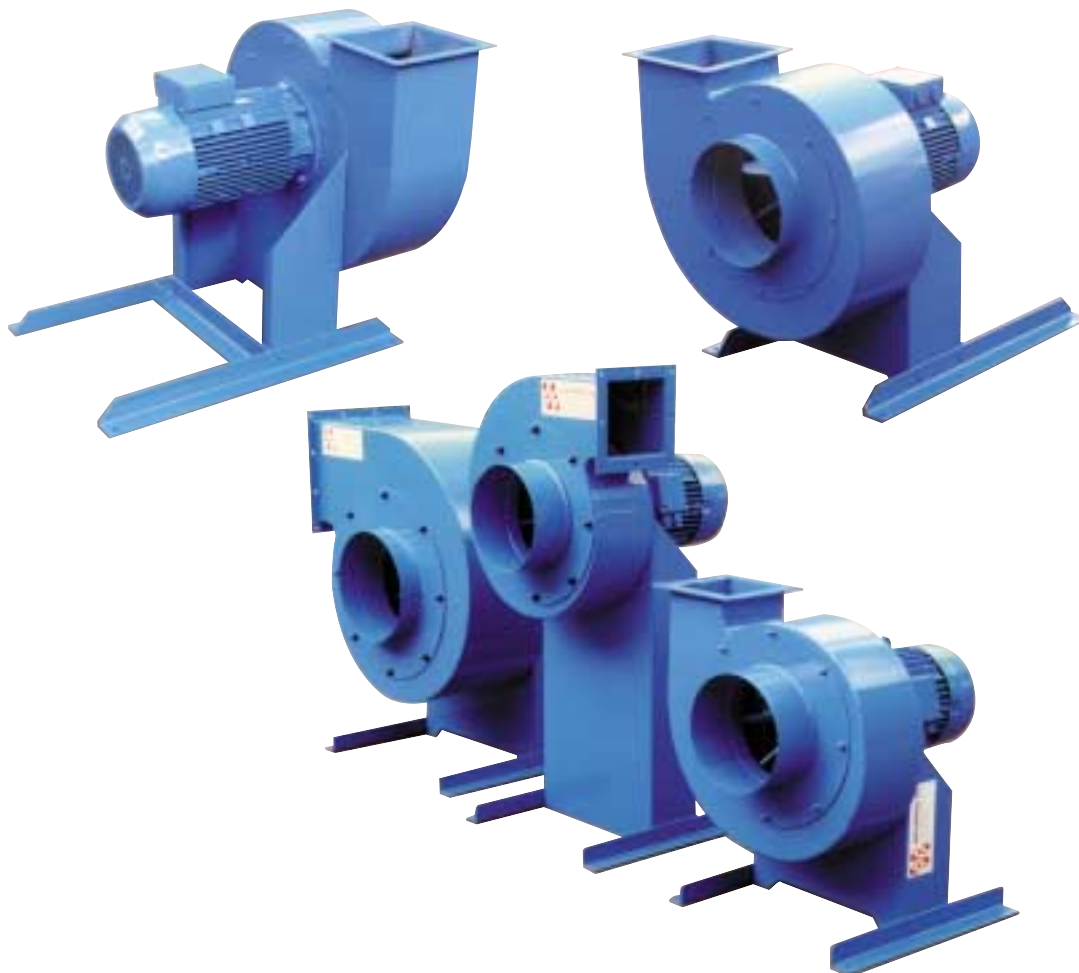


VENTILATOR

Direkte koblet centrifugalventilator type AVD



Overfladebehandlingsanlæg - Sprøjtemaskiner

Sprøjtébokse - Tørreovne - Lakanlæg

Transportventilator i robust udførelse med selvrensende løbehjul

Aagaard centrifugalventilator type AVD er en solid, fuldsvejset radialventilator, specielt konstrueret for direkte transport af groft materiale, som for eksempel spåner fra træbearbejdningsmaskiner.

Løbehjulet er fremstillet af svær plade. Rotoren er statisk og dynamisk afbalanceret, hvilket giver en rolig gang med minimum lejebelastning.

Aagaard transportventilator type AVD er velegnet til transport af alle materialer, som kan tåle påvirkninger under passagen gennem løbehjulet.

Ventilatoren kan let ændres fra højre til venstre udførelse i alle positioner. Endvidere leveres den med forhøjet konsol, så den kan monteres direkte på Aagaard sækkefiltre.

Kvalitet - Know-how - Service

Aagaard A/S producerer, projekterer og monterer komplette anlæg til træindustrien.

Ring eller skriv efter yderligere oplysninger og brochurer eller indhent uforbindende tilbud eller konsulentbesøg.

AAGAARD



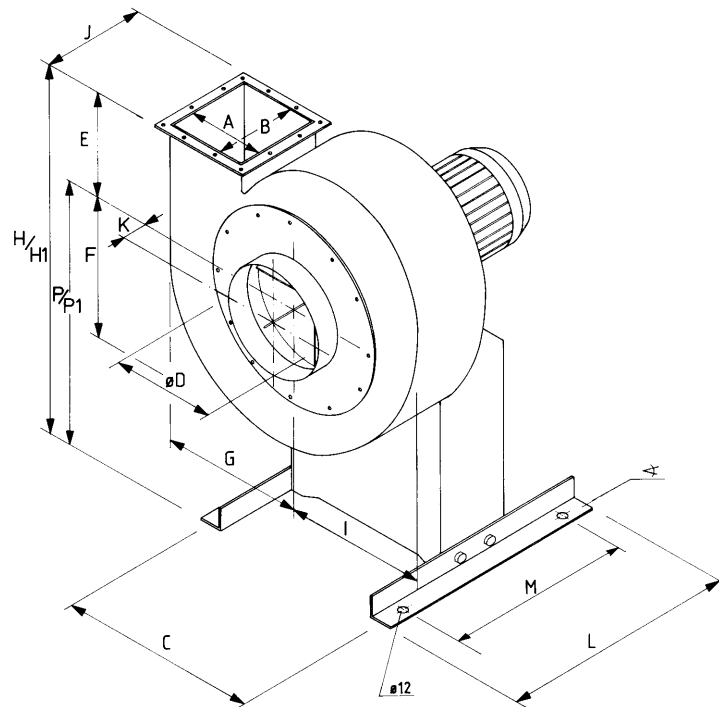
FINNROSE

AAGAARD A/S

A/S reg.nr. 249916
Smedevænget 14 . DK-9560 Hadsund
Telefon +45 96 531 200
Telefax +45 98 57 42 15
mail@aagaard-systems.dk
www.aagaard-systems.com

TEKNISKE DATA

Ventilator type AVD



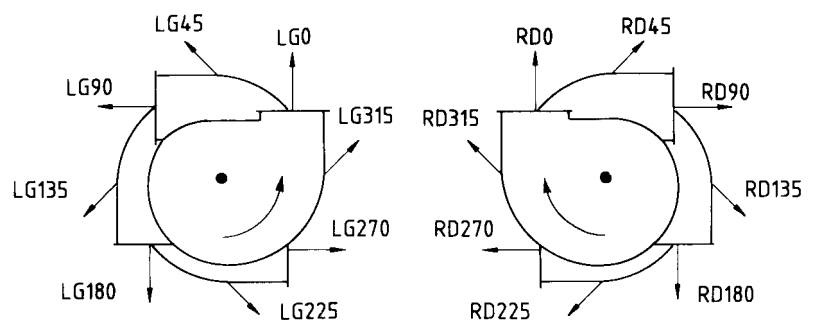
Type	Effekt	A	B	C	indv. D	E	F	G	H	H1	I	J	K	L	M	P	P1	∠	Fod/ flange	Varenr.	Høj stativ Varenr.
AVD 2	1,1 kW	140	140	320	∅200	198	250	284	526		216	200	29	221	141				B3/B5	110220	
AVD 3	2,2 kW	166	160	320	∅225	224	276	310	564		242	226	29	272	192				B3/B5	110000	
AVD 5,5	4,0 kW	175	175	486	∅250	250	295	324	695	1149	257	235	120	550	500	445	897	50x50x5	B5	110400	110401
AVD 7,5	5,5 kW	200	200	546	∅306	280	326	365	750	1161	290	260	100	600	520	470	881	50x50x5	B5	110600	110601
AVD 10	7,5 kW	200	200	546	∅306	280	326	365	750	1161	290	260	100	600	520	470	881	50x50x5	B5	110700	110701
AVD 15	11,0 kW	287	287	596	∅306	350	377	424	885	1255	330	347	70	950	870	535	905	60x60x6	B5	110800	110801
AVD 20	15,0 kW	297	297	688	∅356	335	424	497	945	1181	389	357	80	1000	900	610	846	75x75x8	B5	111000	111001
AVD 25	18,5 kW	297	297	688	∅356	335	424	497	945	1181	389	357	80	1000	900	610	846	75x75x8	B5	111050	111051
AVD 30	22,0 kW	297	297	688	∅401	335	424	497	945	1181	389	357	110	1000	900	610	846	75x75x8	B5	111200	111201

AVD 3 - 30 er med 2900 omdr./min. motor.

A x B mål = indvendigt flangemål.

H1 + P1 = højt stativ for APF.

Positionsbetegnelse efter Eurovent.
Set fra akselsiden.



Vi forbeholder os ret til konstruktionsændringer uden varsel.

Rev. marts 2003